

Link do produktu: <https://www.nobshop.pl/stack-diatone-mamba-basic-fc-f405-dji-mk2-esc-50a-6s-8bit-p-3008.html>

MAMBA DJI F405 MK2 + F50_BLS

Stack Diatone MAMBA Basic FC F405 DJI MK2 ESC 50A 6S 8bit

Cena brutto	419,99 zł
Cena netto	341,46 zł
Dostępność	Aktualnie niedostępny
Czas wysyłki	1 - 3 dni
Producent	DIATONE

Opis produktu

Stack Diatone MAMBA Basic FC F405 DJI MK2 ESC 50A 6S 8bit

Mamba Basic F405 DJI MK2 50A to jeden z budżetowych stacków przeznaczony do dronów z cyfrowym systemem wizji DJI AU FPV od marki Diatone. Producent chciał stworzyć bardzo dobry stack, który nie miał kosztować dużo i miał oferować to samo co produkty premium. Cały stack opiera się na FC z procesorem F4 wraz z ESC 50A, dzięki czemu jest to idealny zestaw do dronów latających na bateriach 3-6S. Kontroler lotu wyposażony jest w procesor STM32F405RGT6, który zapewnia szybkie kalkulekacje przekładające się na doskonały czas reakcji, a także niezawodne działanie. FC został także wyposażony w BEC 5V 3A, 3,3V 0,5A oraz 9V 3A specjalnie przystosowany do modułu Air Unit czy Caddx Vista. ESC obsługuje protokół DSHOT 300/600 pracujący na oprogramowaniu BlHeli_S co pozwala na płynny lot i niezwykle stabilną i wysoką wydajność. Ciągły pobór prądu na poziomie 50A oraz chwilowy wynoszący 60A pozwala na wykonywanie nawet najbardziej wymagających manewrów. Cały stack posiada otwory montażowe 30,5x30,5mm oraz waży niecałe 23,5g, co pozwala na zmniejszenie wagi drona oraz montaż elektroniki w każdej standardowej 5" calowej ramie na rynku.

Specyfikacja:

MCU - STM32F405RGT6
 Taktowanie procesora - 168MHz
 IMU - MPU6000
 Blackbox - 16Mb
 Porty - 6x Uarts
 Kompatybilne odbiorniki - TBS/SBUS/IBUS/DSM
 Oprogramowanie - Betaflight/Inav/Emuflight
 Zasilanie 3-6S
 Prąd ciągły - 50A
 Prąd chwilowy - 60A

MAMBA STACK

FC :MAMBA DJI F405 MK2
ESC:MAMBA F50_BLS



Stack Specifications:

MCU	STM32F722RET6
Frequency	216MHz
GYRO	MPU6000
OSD	AT2456E
Blackbox	16M Memory
Barometer	Yes
Uarts	6 Set
Receiver	TBS/SBUS/IBUS/OSM
I2C	Yes
RSSI Pad	Yes
F.Port	Yes
Buzzer Pad	Yes
CLAR Pad	Yes
ESC Signal	4 Set
BEC 3.3V	0.5A
BEC 5V	3A
BEC 9V	3A
MB LED	Yes
BF LED	Yes
Input	6S Lipo
TyS Protection	Yes
Soft Ware	Default
Mounting	30.5x30.5mm/M3
Size	30x40x7.5mm
Weight	9.5g

Web: www.diatone.us

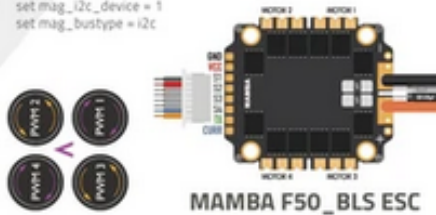
Target: MAMBAF405US_I2C
Main firmware: STM32 F405
Config file: MAMBAF405US_I2C

The Default Port:

- UART 1 Receiver
- UART 2 DJI
- UART 3 VTX
- UART 4 Vacancy
- UART 5 F.Port
- UART 6 TELE

When Using Compass Magnetometer,

Following Command:
set mag_i2c_device = 1
set mag_bustype = i2c



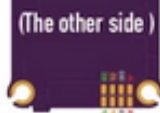
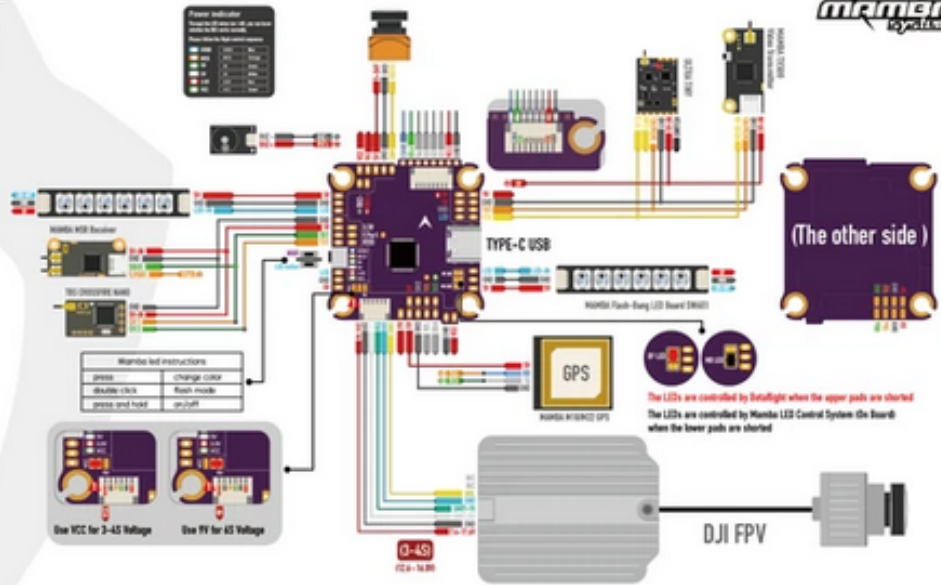
MAMBA F50_BLS ESC



Capacitor requested when using 6S battery

ESC

CURR	Yes
Output Current	50A
Peak Current	60A
Input	3-6S Lipo
BLHeli-S	BLHeli-S
Target	OHQ
Protocol	Dshot 300/600
Mounting	30.5x30.5mm, Ø 3
Size	44.5x42.0x6.0mm
Weight	14g



The LEDs are controlled by Defaultlight when the upper pads are shorted
The LEDs are controlled by Mamba LED Control System (LS Board) when the lower pads are shorted