

Dane aktualne na dzień: 13-04-2025 00:18

Link do produktu: <https://www.nobshop.pl/nadajnik-vtx-hglrc-zeus-nano-vtx-350mw-p-2526.html>

Nadajnik VTX HGLRC Zeus nano 350mW



Cena brutto	110,00 zł
Cena netto	89,43 zł
Dostępność	Dostępny
Czas wysyłki	1 - 3 dni
Kod producenta	TC01373
Producent	HGLRC

Opis produktu

Nadajnik VTX HGLRC Zeus nano 350mW

Slim Boomerang shape unique mounts design

Bring a wider scope of application



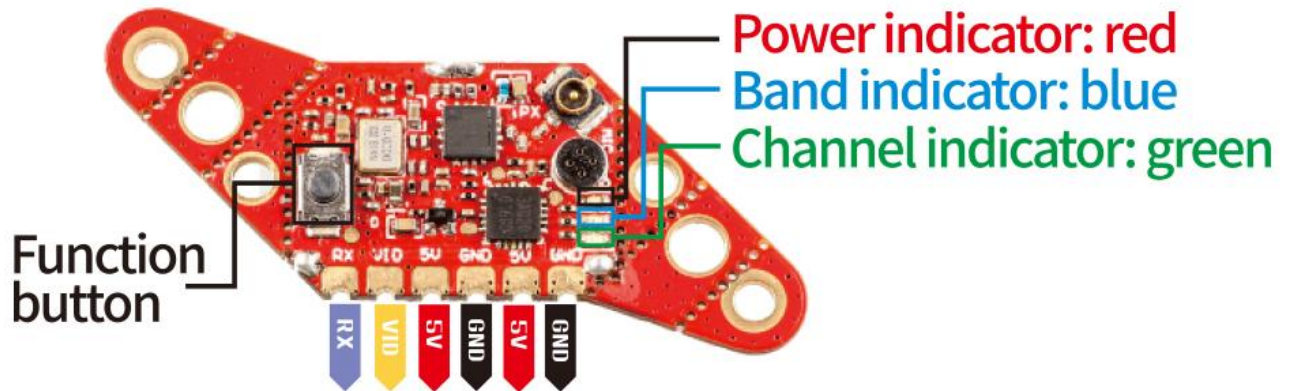
Nadajnik VTX Zeus nano marki HGLRC to nadajnik o małych rozmiarach i wielkich możliwościach. Jego waga to zaledwie 2,4g, a moc z jakiej mocą nadaje to 350mW co pozwala na bezpieczny lot FPV na odległość około 1km bez większych zakłóceń. Nadajnik posiada oczywiście możliwość zmiany mocy w zakresie od 25mW, 100mW, 200mW oraz 350mW. Jego charakterystyczny kształt pozwala na na duże możliwości montażowe - posiada otwory do montażu 16x16mm M2, 20x20mm M3 oraz 25,5x25,5mm M2. Dodatkową i użyteczną opcją jest wbudowany mikrofon, który zbiera dźwięk silników i wysyła sygnał bezpośrednio do gogli. Dzięki takiemu rozwiązaniu pilot bez przerwy słyszy drona co pomaga w pilotażu.

With built-in microphone

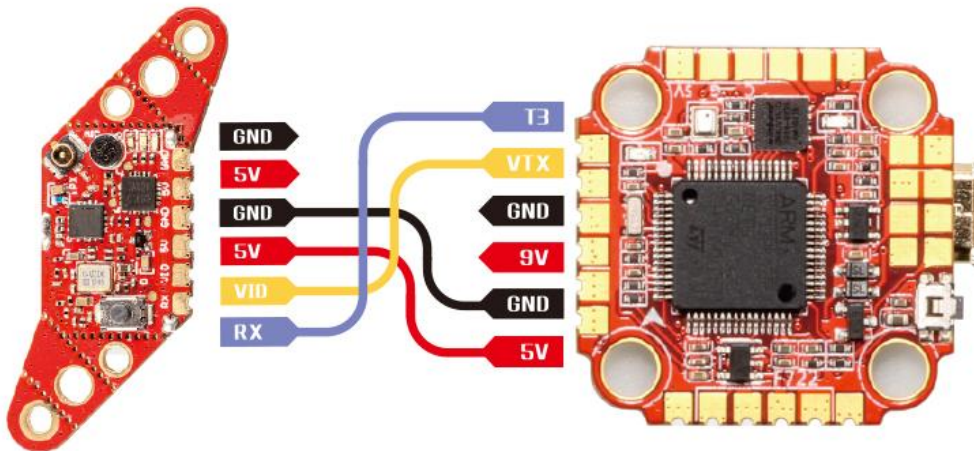
Transmission of audio and video in real-time
make you feel the wind and waves



Interface definition



Product wiring diagram



Frequency sheet

Band (Blue light)	CH(Green light)							
	1	2	3	4	5	6	7	8
A	5865	5845	5825	5805	5785	5765	5745	5725
B	5733	5752	5771	5790	5809	5825	5847	5866
E	5705	5685	5665	5665	5885	5905	5905	5905
F	5740	5760	5780	5800	5820	5840	5860	5880
R	5658	5695	5732	5769	5806	5843	5880	5917

Power indicator status

indicator light: red	Always light	1 Flash stop	2 Flash stop	3 Flash stop	4 Flash stop
Power indicator	PIT	25mw	100mw	200mw	350mw

Specyfikacja:

Model:Zeus nano VTX

Wbudowany mikrofon

Zasilanie:DC 5V

PIT@75mA

25mW@180mA/16dBm

100mW@280mA/21.5dBm

200mW@330mA/24.5dBm

350mW@400mA/27.5dBm

Antenna interface:ipex

Moc wyjściowa:PIT/25/100/200/350mW

40 kanałów. A/B/E/F/R w grupach

Otwory montażowe:1.6X16/25.5X25.5mm.M2 20X20mm.M3

Rozmiar:18.6mm x 13.6mm x 6mm

Waga:2.4g

Opakowanie zawiera:

1 x Zeus nano VTX
1 x ipex Linear Brass Antenna
1 x ipex to SMA Adapter Cable
6 x VTX Cable